

Редуктор привода задвижки (посадка Д)

РП-240-15000

$M_{\text{вых max}} = 15 \text{ кНм}$

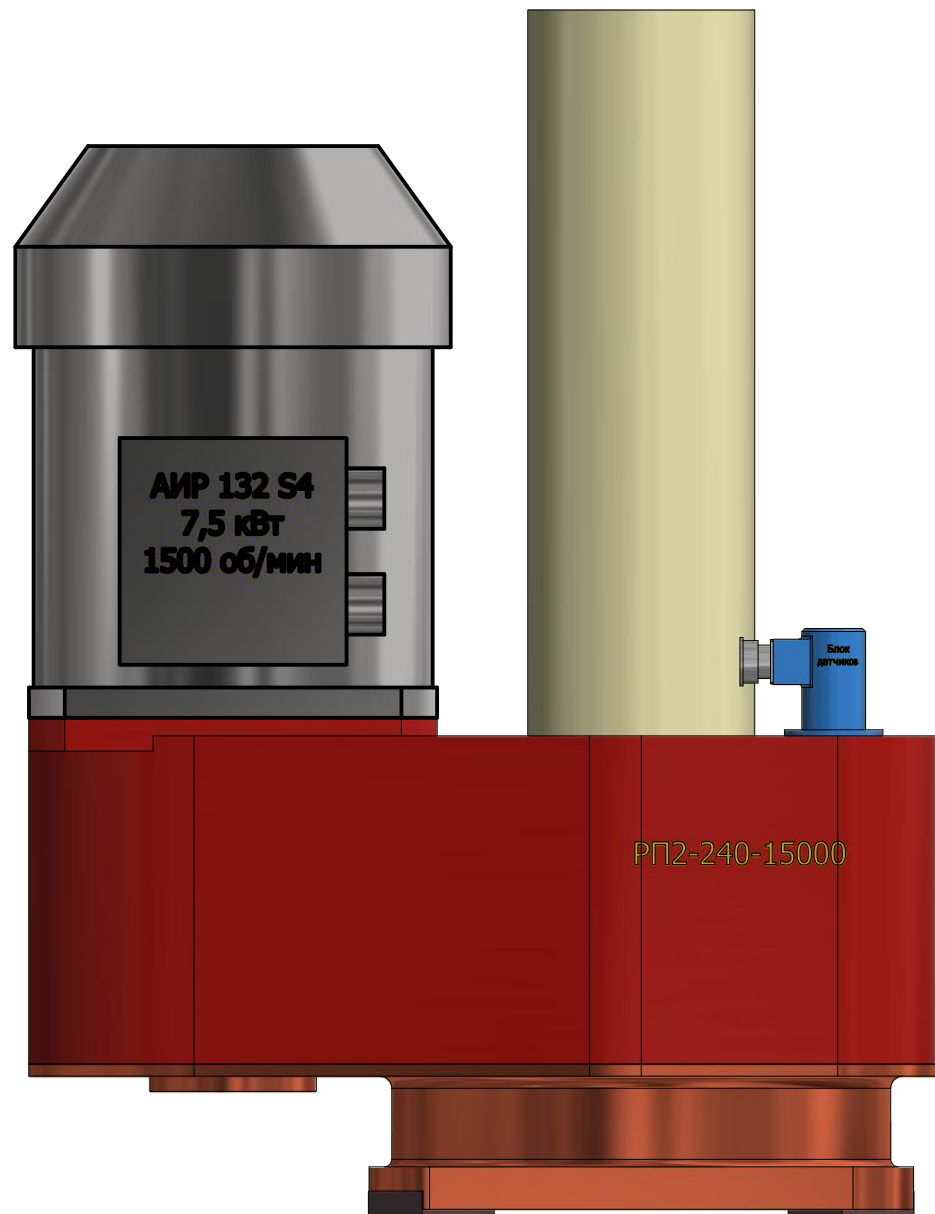
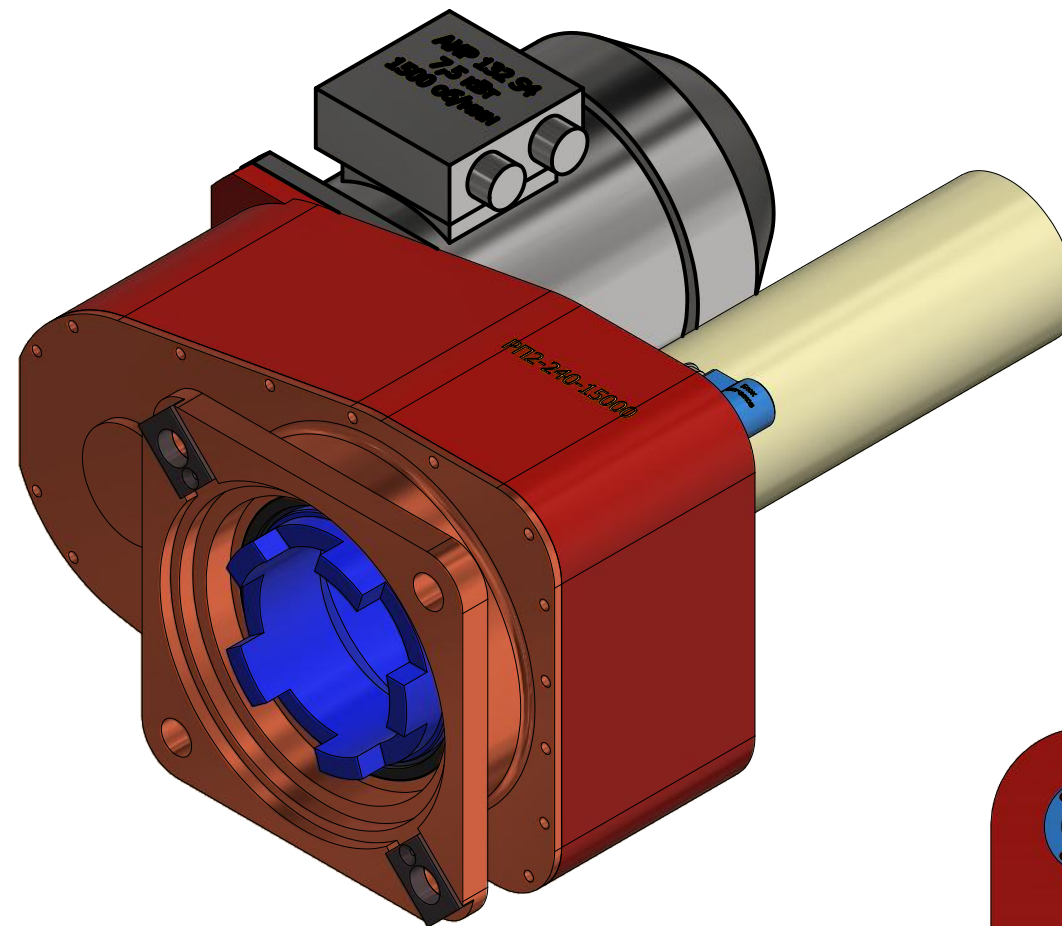
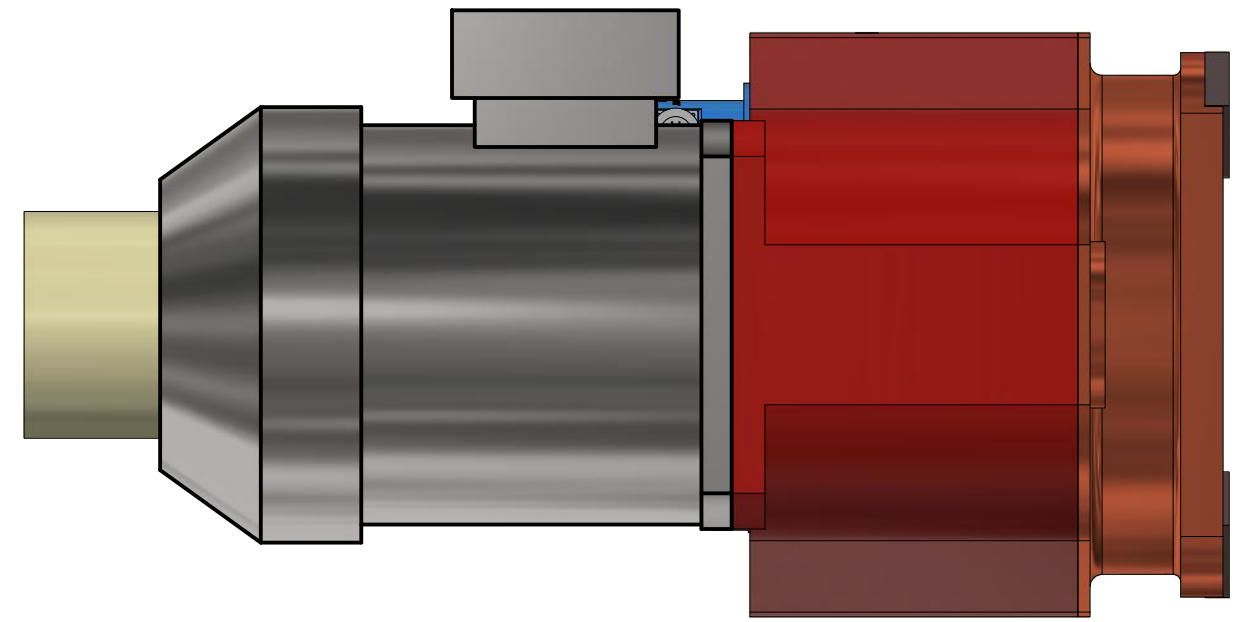
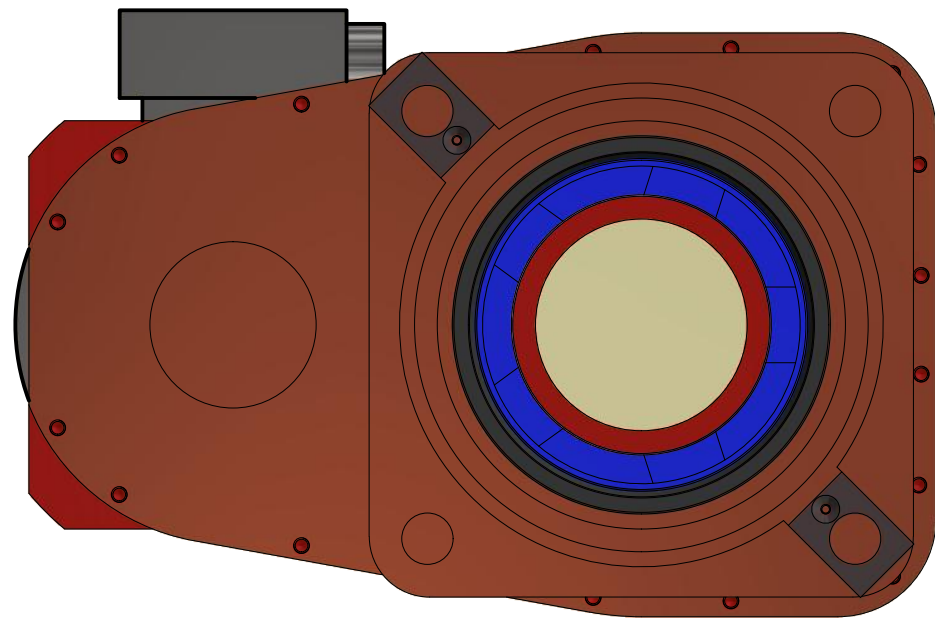
$U = 240$

Масса без двигателя = 180 кг

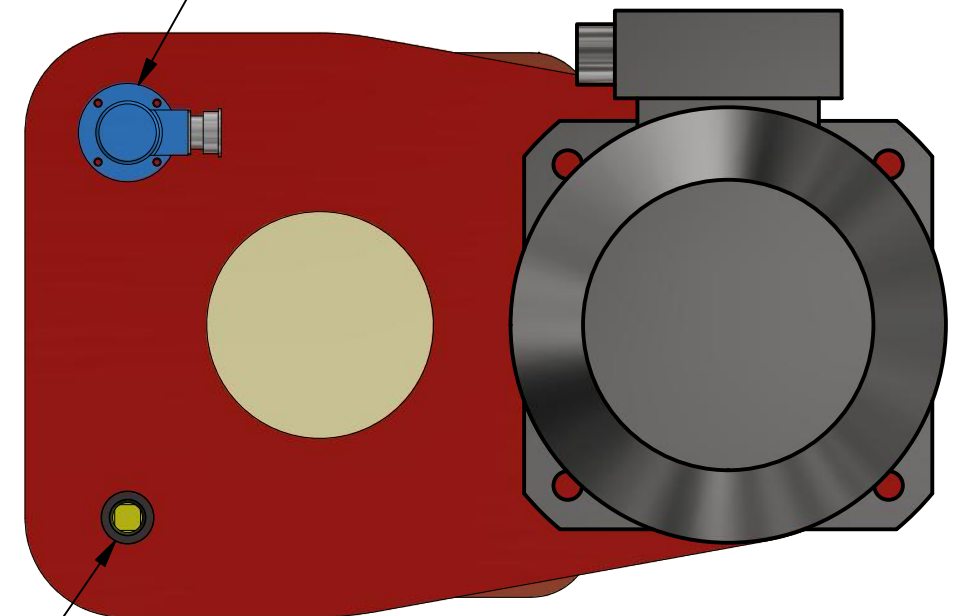
КПД >85 %

Разработчик ЗАО "Технология маркет"

ec-gearing.ru



Датчик положения винта



Ручной дублер

